

Schlank, leise und extrem effizient

ACO DRAIN® PowerDrain

Schwerlastrinne mit integrierter Dämpfung





ACO. Die Zukunft der Entwässerung.



Die ACO Systemkette schafft Entwässerungslösungen für die Umweltbedingungen von morgen

Zunehmend extreme Wetterereignisse erfordern immer komplexere Entwässerungskonzepte. Hierfür schafft ACO kluge Systemlösungen, die in beide Richtungen funktionieren: Sie schützen die Menschen vor dem Wasser – und umgekehrt. Jedes ACO Produkt sichert innerhalb der ACO Systemkette den Weg des Wassers mit dem Ziel, es ökologisch und ökonomisch sinnvoll weiterverwerten zu können. Innerhalb der ACO Gruppe unterstützt ACO Tiefbau alle Glieder der globalen Systemkette mit einem Komplettsortiment für integrierte Entwässerungslösungen. Veränderte Umweltbedingungen und die steigende Verkehrsbelastung erfordern sowohl einen verantwortungsvollen Umgang mit der Ressource Wasser als auch wirtschaftlichere Lösungen. Unsere richtungsweisenden Technologien sind auf die Anforderungen der Zukunft ausgerichtet: Die Produkte von ACO Tiefbau sind erste Wahl, wenn es um innovative Lösungen für die Infrastruktur geht.

2
III



collect:

Sammeln und Aufnehmen

- Entwässerungsrinnen
- Straßen- und Hofabläufe
- Aufsätze
- Schachtabdeckungen



clean:

Vorreinigen und Aufbereiten

- Abscheider
- Reinigungsanlagen



hold:

Abhalten und Rückhalten

- Havariesysteme
- Rückhalte- und Speicheranlagen



release:

Pumpen, Ableiten und Wiederverwenden

- Blockrigolen
- Drosselsysteme
- Pumpstationen



ACO Systemkette
in Aktion

Inhalt

ACO PowerDrain – ein Allrounder im Schwerlastbereich	4
---	----------

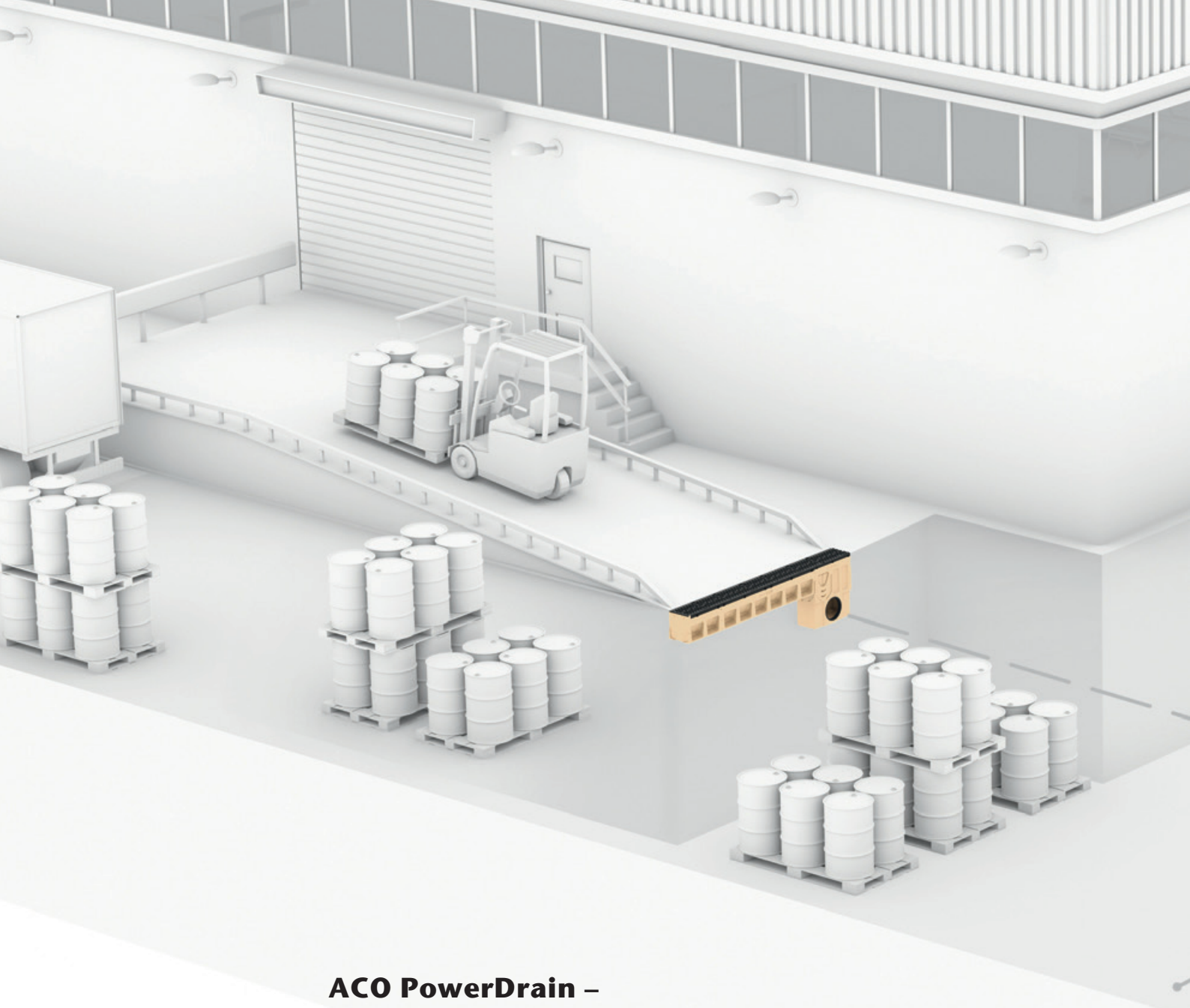
Effizienter Einstieg in die ACO Systemkette mit der ACO PowerDrain	6
---	----------

Produktinformationen

Schlank – Leise – Effizient	8
Schneller fließen, wirksamer säubern:	
Hydraulische Vorteile des V-Querschnitts	10
Bauaufsichtliche Zulassung für LAU-Anlagen	11
Das ACO PowerDrain Sortiment	12
Gussmaschenrost Q+	13

Technische Informationen

Übersicht Rinnenprogramm	14
Systemübersicht mit Anschlussmöglichkeiten	15
Einbauempfehlungen	16
Einbau in Pflaster	18
Die ACO Servicekette	19



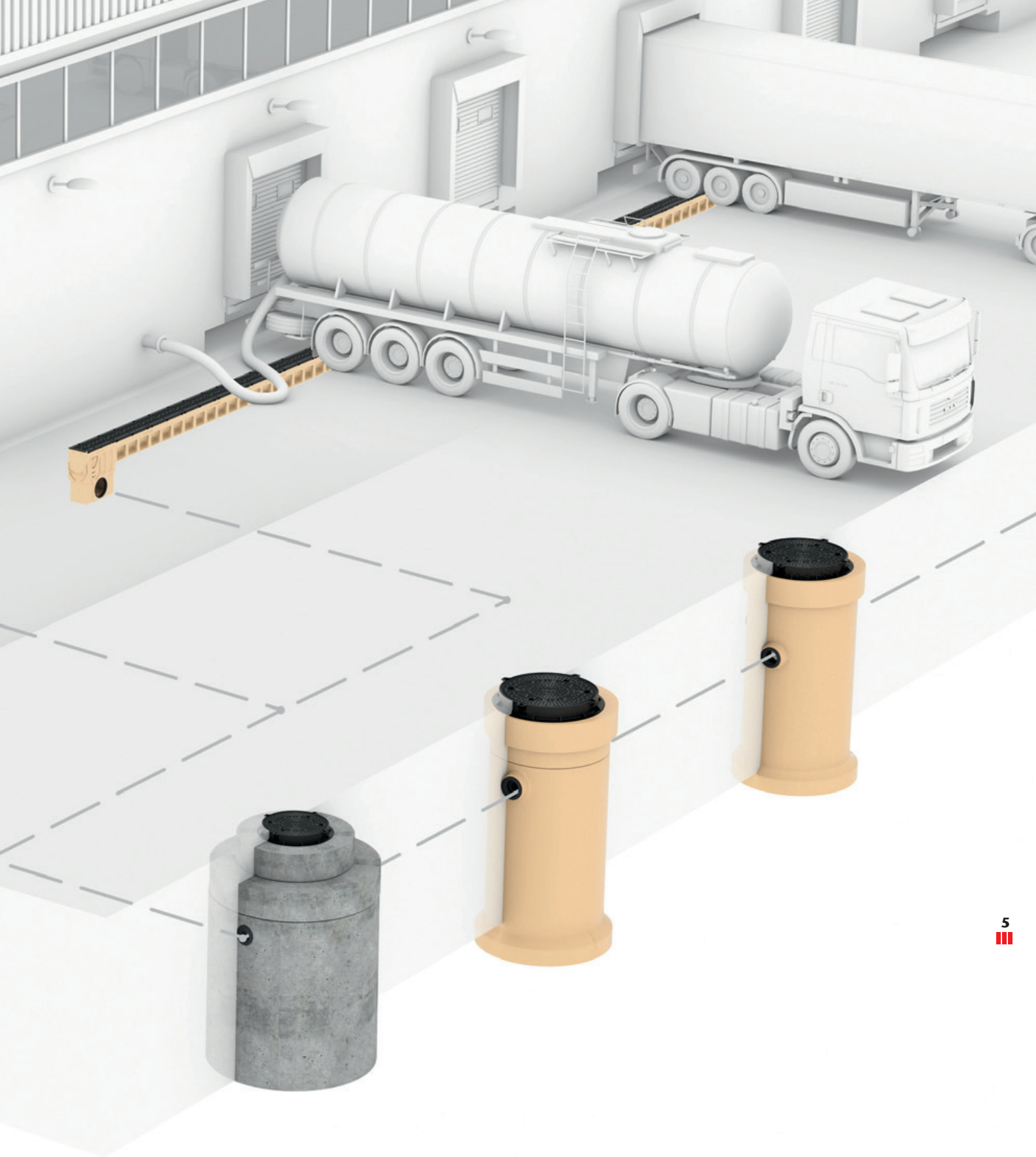
ACO PowerDrain – ein Allrounder im Schwerlastbereich

ACO PowerDrain ist ein Baustein der erfolgreichen ACO DRAIN® Produktfamilie. Vor dem Hintergrund der neuen europäischen Norm DIN EN 1433 haben wir darüber nachgedacht, welche Optimierungspotenziale wir in der professionellen Tiefbauentwässerung mit Blick auf stark belastete Verkehrsflächen finden können. Darüber hinaus wird der Einsatz für sogenannte LAU-Anlagen durch die allgemeine bauaufsichtliche Zulassung (abZ) des DIBt sichergestellt. Zusammen ist das Ergebnis die ACO PowerDrain, ein echter Allrounder.

Die Produktlinie überzeugt mit einem neuen Nennweitensystem, universeller Stabilität, Funktionalität und Gestaltungsfreiheit, einer innovativen Geräuschkämpfung und einem trotzdem sehr guten Preis-Leistungs-Verhältnis.

Anwendungsbereiche der ACO PowerDrain

- Busbahnhof
- Fußgängerzonen
- Containerumschlagplätze
- Industrieflächen
- Lkw-Parkplätze
- Logistikflächen und -straßen
- WHG-Flächen
- Tank- und Rastanlagen
- LAU-Anlagen





ACO Schwerlastrinne PowerDrain

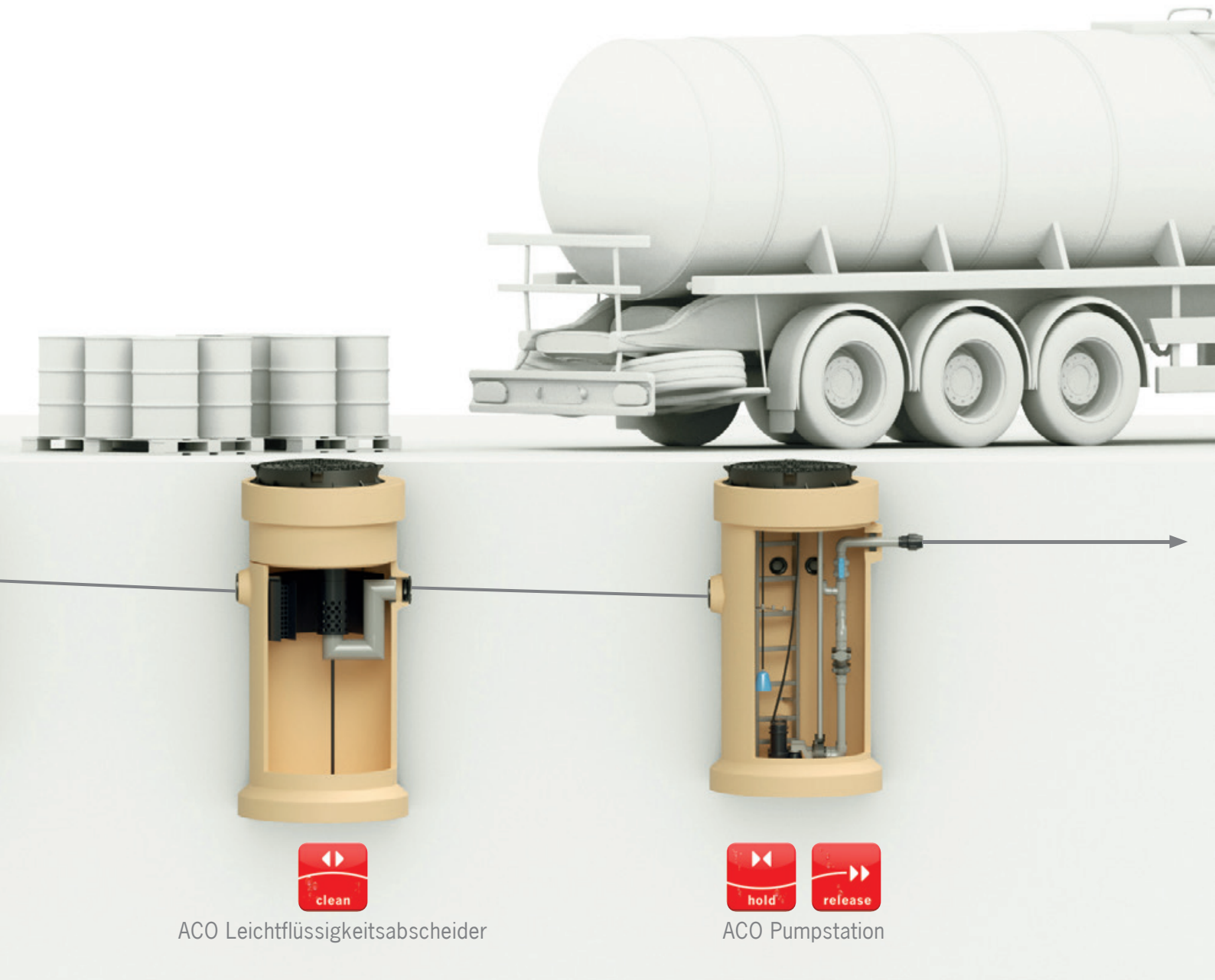


ACO Schlammfang

Effizienter Einstieg in die ACO Systemkette mit der ACO PowerDrain

ACO PowerDrain ist für Anwendungen im Schwerlastbereich der wesentliche Baustein zu Beginn einer kontrollierten Aufnahme von Niederschlag. Die Entwässerungsrinne erfüllt die Belastungsklassen A 15–F 900 gemäß DIN EN 1433/ DIN 19580 und garantiert somit die Verkehrssicherheit bei gleichzeitig optimaler Oberflächenentwässerung.

Das schlanke System mit neu entwickelten Nennweiten, dämpfender Einlage und effizientem V-Querschnitt bietet maximale Sicherheit und Effizienz für eine Regenwasserbehandlung entlang der ACO Systemkette.



ACO Leichtflüssigkeitsabscheider

ACO Pumpstation

collect:

Sammeln und
Aufnehmen

clean:

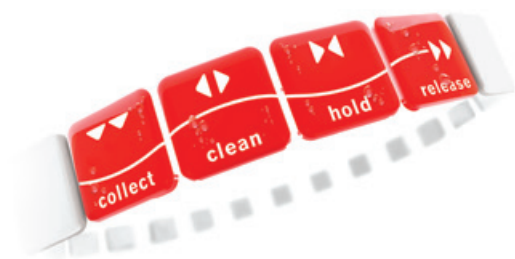
Vorreinigen und
Aufbereiten

hold:

Abhalten und
Rückhalten

release:

Pumpen, Ableiten und
Wiederverwenden



Beispielanwendung

ACO Systemkette für eine Oberflächenwasserbehandlung:

Aufnahme des Regenwassers durch die

ACO Entwässerungsrinne PowerDrain

Vorreinigung des Abwassers durch Rückhalt von schweren Schmutzstoffen mit dem ACO Schlammfang

Reinigung des Abwassers mit dem ACO Leichtflüssigkeitsabscheider Oleosmart Pro

kontrollierte Abgabe und Rückstauschutz des gereinigten Oberflächenwassers mittels einer ACO Pumpstation



Schlank

Wenn schlanke Lösungen gefordert sind: Die neuen Nennweiten 75, 125, 175 und 275 mm

Schlanke Lösungen sind mehr als nur schön. Die Kombination der wesentlichen Produkteigenschaften macht die ACO PowerDrain zu einer echten professionellen Allroundlösung aus Polymerbeton. Sie überzeugt durch außergewöhnlich gute hydraulische Eigenschaften, extreme Sicherheit und herausragende Stabilität, bis zur höchsten Schwerlastklasse F.

Die Nennweiten weichen von den traditionellen Nennweiten ab.

So wurde das Rinnensystem PowerDrain V 75/100 P mit 75 mm lichter Weite,

PowerDrain V 125/150 P mit 125 mm lichter Weite, PowerDrain V 175/200 P mit 175 mm lichter Weite und PowerDrain V 275/300 P mit 275 mm lichter Weite entwickelt. Beibehalten wurde der hydraulisch wirksame V-Querschnitt, den ACO für die Linienentwässerung eingeführt hat, und der hochfeste Werkstoff Polymerbeton. Daher sind die schlanken PowerDrain Systeme nicht nur extrem belastbar – sie verfügen zudem über eine äquivalente Leistungsfähigkeit wie die bisher eingesetzten 100er, 150er, 200er und 300er Rinnen.



Ein System für alle Anwendungen



Klasse A 15



Klasse B 125



Klasse C 250



Klasse D 400



Klasse E 600



Klasse F 900

Leise

Wenn Ruhe herrschen soll: Die intelligente Dämpfung zwischen Rost und Rinne

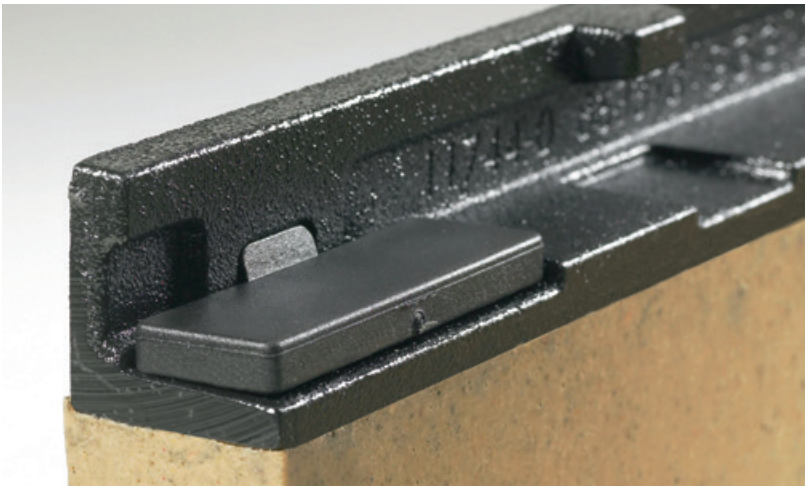
Wenn Lärm vermieden werden kann, sollte dies im Interesse der Anwohner auch geschehen. ACO PowerDrain leistet hier konstruktionsbedingt einen aktiven Beitrag zum Lärmschutz im Straßenverkehr. Die spezielle Elastomerdämpfung zwischen Rinne und Rost schafft in Kombination mit einem sicher arretierten und trotzdem flexibel gelagerten Rost eine dauerhaft funktionierende Geräuschdämpfung beim Überfahren der Rinne. Darüber hinaus schützt die Dämpfung den Rinnenkörper vor Verschleiß und erhöht so die Standzeit des gesamten Rinnensystems.

Effizient

Wenn Effizienz im Mittelpunkt steht: Das Qualitätsversprechen des Weltmarktführers

Auf ACO ist Verlass. Auch die neue PowerDrain entspricht in allen Punkten unseren strengen Qualitätsmaßstäben. So besitzt die ACO PowerDrain einen massiven Kantenschutz von 8 mm. Zargen und Gussstegroste sind aus GJS (Gusseisen mit Kugelgraphit) und KTL-beschichtet (kathodische Tauchlackierung). Mit ausführlichen technischen Dokumentationen und Ausschreibungshilfen unterstützen wir den Planer. Die universelle Einsetzbarkeit für alle Belastungsklassen von A 15 bis F 900 erleichtert die Ausschreibung und gewährleistet die Verfügbarkeit.

Bewährte Einbauhilfen und eine zigtausendfach erprobte Handhabbarkeit von ACO Rinnenkörpern beim Fixieren, Einbetonieren und Anpflastern unterstützen die Sicherheit und Effizienz auf der Baustelle – vom Fußgängerbereich über Gewerbehöfe bis hin zum Flughafen und zur Formel 1. Schon der erste Blick auf das Produkt schafft Vertrauen.



- reduzierte Nennweiten
- einfache Systemstruktur
- universell einsetzbar
- innovatives V-Rinnenprofil
- stabile Seitenwandstruktur

- integrierte Elastomerdämpfung
- Verschleißminderung
- Lärmschutz
- erhöhte Standzeit

- hochwertige KTL Beschichtung
- integrierter Sicherheitsfalz für flüssigkeitsdichte Verlegung
- durchgehende Verankerungsstruktur gegen Auftrieb
- optimierte Powerlock Arretierung

Schneller fließen, wirksamer säubern: Hydraulische Vorteile des V-Querschnitts

Maßgeblichen Einfluss auf die hydraulische Leistungsfähigkeit einer Entwässerungsrinne hat die Kontur des Fließquerschnittes. In Kombination mit den glatten Oberflächen des ACO Polymerbetons bringt der V-Querschnitt erstaunliche Ergebnisse. Bei der Betrachtung der Regenereignisse der letzten Jahrzehnte lässt sich feststellen, dass ca. 85 Prozent der Regenspenden im niedrigen Bereich liegen.

Um dieser Entwicklung Rechnung zu tragen, wurde der V-Querschnitt entwickelt. Der untere, engere Teil des Querschnitts sorgt schon bei wenig Wasser für deutlich höhere Fließgeschwindigkeiten und damit für einen optimierten Selbstreini-

gungseffekt. Gerade die Selbstreinigungskraft bei geringeren Regenspenden ist enorm wichtig, um dann bei einem Starkregenereignis den vollen Abflussquerschnitt zur Verfügung zu haben.

Dieses angepasste Entwässerungsprinzip hat sich bereits seit Jahrzehnten in der Kanalisationstechnik mit den sogenannten Eiprofilen bewährt.

Diese Profile haben gerade bei geringer Wasserführung eine höhere Füllhöhe und somit höhere Fließgeschwindigkeit bei gleichem Fließquerschnitt.

Die Sicherheitsarretierung Powerlock garantiert zusätzlich einen unbehinderten Abfluss des Oberflächenwassers.



ACO PowerDrain im Außenbereich der Messe Hannover



ACO PowerDrain eingebaut in Logistikflächen



Belastungsklasse F 900: Die PowerDrain ist mit hohen Radlasten befahrbar



ACO PowerDrain in Zufahrten



ACO PowerDrain als Parkplätzenwässerung



ACO PowerDrain an Busbahnhöfen

Bauaufsichtliche Zulassung für LAU-Anlagen

Das Rinnensystem ACO DRAIN® PowerDrain besitzt die allgemeine bauaufsichtliche Zulassung (abZ) Nr. Z-74.4-78 zur Verwendung in Anlagen zum Lagern, Abfüllen und Umschlagen von wassergefährdenden Flüssigkeiten (LAU-Anlagen). Aufgrund von geänderten Bestimmungen des DIBt-Prüfprogramms „befahrbar Rinnenkonstruktionen in LAU-Anlagen“ wurde sie 2012 neu ausgestellt und beinhaltet die neuen Anforderungen an die Gestaltung der Rohranschlüsse. In LAU-Anlagen sind ausschließlich eingeformte, flüssigkeitsdichte Rohrstützen zulässig. Diese sind im Rinnensystem

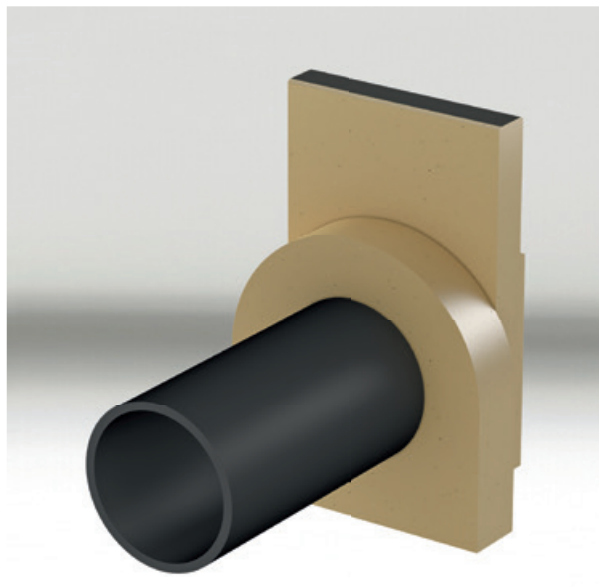
ACO PowerDrain als PE-HD Rohrstützen (PE100, SDR 17,6) ausgeführt. Zusätzlich sind die eingeformten Lippenlabirinthdichtungen aus NBR für flüssigkeitsdichte Rohranschlüsse in allen anderen Verwendungsfällen im Lieferprogramm enthalten. Die in LAU-Anlagen u.a. erforderliche dauerelastische Abdichtung der Rinnenstöße erfolgt über den im Lieferprogramm enthaltenen Fugendichtstoff mit der europäischen technischen Zulassung ETA-10/0269, welcher mittels Kartuschen und -düsen in den Sicherheitsfalz der Rinnenelemente eingebracht wird. Dies darf nur von Fachbetrieben

im Sinne von §3 der Verordnung über Anlagen zum Umgang mit wassergefährdenden Stoffen 2010 vorgenommen werden. Durch diese allgemeine bauaufsichtliche Zulassung entfällt für den Zulassungsgegenstand die wasserrechtliche Eignungsfeststellung nach §63 des Wasserhaushaltsgesetzes (WHG) vom 31.07.2009.

DIBt



Rinnenkörper mit Sicherheitsstopfen



Stirnwand für das Rinnenende mit PE-HD Rohrstützen

Das ACO PowerDrain Sortiment

ACO DRAIN® PowerDrain, Baustein in der erfolgreichen ACO DRAIN® Familie. Die V 75/100 P, V 125/150 P, V 175/200 P und V 275/300 P bieten dem Kunden ein leistungsstarkes und überschaubares System mit gerade einmal vier unterschiedlichen Bauhöhen (0.0/5.0/10.0/20.0). Hinzu kommt das bereits in vorangegangenen Baureihen bewährte Zubehör.



ACO DRAIN® PowerDrain V 75/100 P bis V 275/300 P



ACO DRAIN® PowerDrain V 75/100 P 0,5 m mit Lippenlabirinthdichtung



ACO DRAIN® PowerDrain V 75/100 P 0,5 m mit ausschlagbarer Vorformung



ACO DRAIN® PowerDrain Einlaufkasten V 75/100 P mit Schlammeimer stahlverzinkt, mit ausschneidbarer Anschlusschablone, mit integrierter Lippenlabirinthdichtung (wahlweise mit DN/OD 110 oder 160)



ACO DRAIN® PowerDrain Stirnwall mit Lippenlabirinthdichtung und Kombistirnwall für Rinnenanfang und -ende

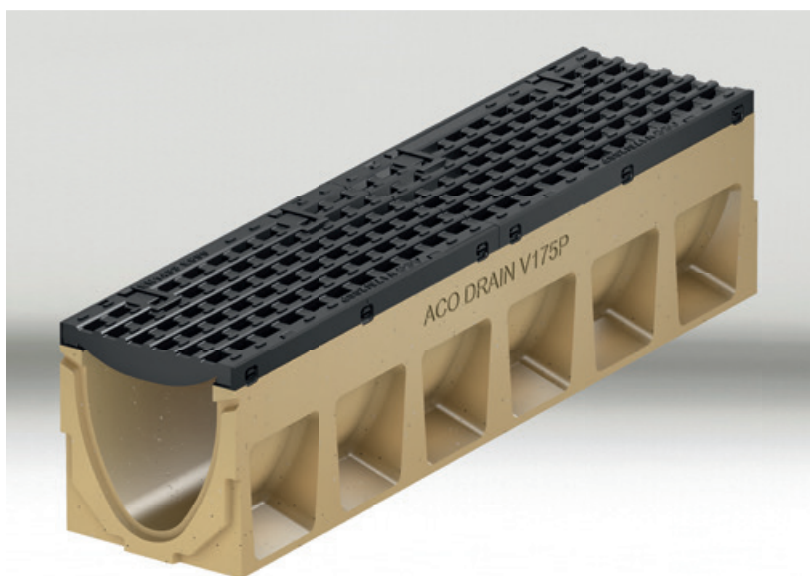


ACO DRAIN® PowerDrain Adapter für Fließrichtungswechsel und ACO DRAIN® PowerDrain Übergangsstück für Stufenfälle

Gussmaschenrost Q⁺

Die Produktfamilie ACO DRAIN® PowerDrain wird in der Nennweite 175 mm durch das neue Gussmaschenrost Q⁺ ergänzt.

Insbesondere bei der Entwässerung von Rampen sowie Gefällestrecken erreicht das Wasser bedingt durch die größere Neigung eine höhere Fließgeschwindigkeit, wodurch es zum Überströmen der Entwässerungsrinne kommen kann. Die ACO DRAIN® PowerDrain mit Gussmaschenrost Q⁺ beugt durch eine optimierte Wasseraufnahme diesem Hinwegschießen des Wassers über die Rinne vor. Das Gussmaschenrost Q⁺ kann dabei bis zur Belastungsklasse E 600 eingesetzt werden.



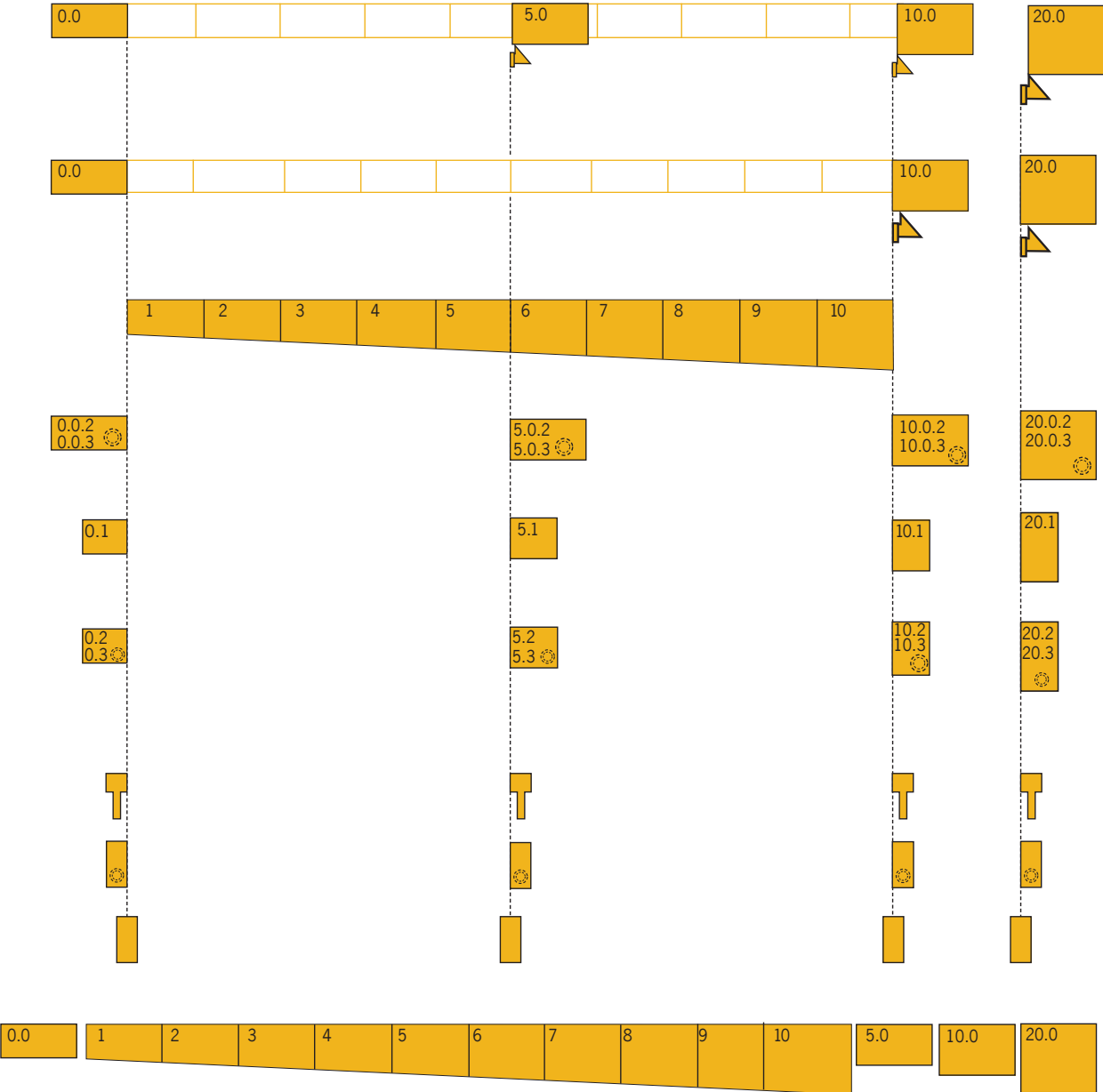
Ergänzung des Sortiments: ACO DRAIN® PowerDrain V 175/200 P mit Gussmaschenrost Q⁺



Übersicht Rinnenprogramm

Typ	Baulänge [mm]	Artikel-Nr. V 75/100 P	Artikel-Nr. V 125/150 P	Artikel-Nr. V 175/200 P	Artikel-Nr. V 275/300 P	Eck-, T-, Kreuzverbindung	Adapter für FRW	Wasserspiegelgefälle	Stufengefälle	Eigengefälle 0,5 %	Stirnrand mit Dichtung	Mit ausschlagbarer Vorformung	Mit Lippenlabirinthdichtung	Mit PE-HD Rohrstutzen (LAU)	Anschluss an Einlaufkasten
0.0	1000	11500	11560	11620	11680		x	x	x		x				x
0.0.2	1000	11501	11561	11621	11681		x	x	x		x		x		x
0.0.3	1000	130391	130395	130399	130403		x	x	x		x			x	x
0.1	500	11502	11562	11622	11682	x	x	x	x		x	x			x
0.2	500	11503	11563	11623	11683	x	x	x	x		x		x		x
0.3	500	130407	130411	130415	130419	x	x	x	x		x			x	x
1	1000	11541	11601	11661	11721		x			x					x
2	1000	11542	11602	11662	11722					x					x
3	1000	11543	11603	11663	11723					x					x
4	1000	11544	11604	11664	11724					x					x
5	1000	11545	11605	11665	11725					x	x				x
5.0	1000	11510	11570	11630	11690		x	x	x		x				x
5.0.2	1000	11511	11571	11631	11691		x	x	x		x		x		x
5.0.3	1000	130392	130396	130400	130404		x	x	x		x			x	x
5.1	500	11512	11572	11632	11692	x	x	x	x		x	x			x
5.2	500	11513	11573	11633	11693	x	x	x	x		x		x		x
5.3	500	130408	130412	130416	130420	x	x	x	x		x			x	x
6	1000	11546	11606	11666	11726		x			x					x
7	1000	11547	11607	11667	11727					x					x
8	1000	11548	11608	11668	11728					x					x
9	1000	11549	11609	11669	11729					x					x
10	1000	11550	11610	11670	11730					x	x				x
10.0	1000	11520	11580	11640	11700		x	x	x		x				x
10.0.2	1000	11521	11581	11641	11701		x	x	x		x		x		x
10.0.3	1000	130393	130397	130401	130405		x	x	x		x			x	x
10.1	500	11522	11582	11642	11702	x	x	x	x		x	x			x
10.2	500	11523	11583	11643	11703	x	x	x	x		x		x		x
10.3	500	130409	130413	130417	130421	x	x	x	x		x			x	x
20.0	1000	11530	11590	11650	11710		x	x	x		x				x
20.0.2	1000	11531	11591	11651	11711		x	x	x		x		x		x
20.0.3	1000	130394	130398	130402	130406		x	x	x		x			x	x
20.1	500	11532	11592	11652	11712	x	x	x	x		x	x			x
20.2	500	11533	11593	11652	11713	x	x	x	x		x		x		x
20.3	500	130410	130414	130418	130422	x	x	x	x		x			x	x
Flachrinne															
	1000	11505	11565	11625	11685			x							x
	1000	11506	11566	11626/11627	11686/11687			x			x		x		x
	1000	130476	130477	130478/130479	130480/130481			x			x			x	x

Systemübersicht mit Anschlussmöglichkeiten

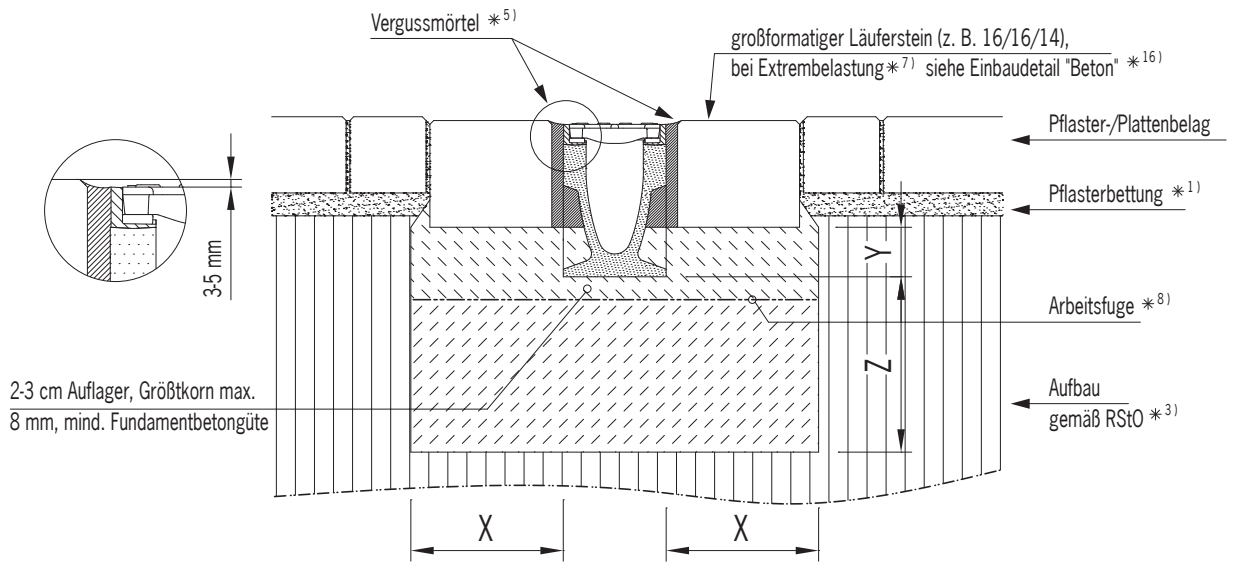


Legende

■ Systemstruktur ist über alle Nennweiten gleich	Übergangsstück klein/groß
■ Gefälle 1 – 10 bei allen Nennweiten	Adapter für Fließrichtungswechsel
■ Geländegefälle	Stirnwand mit LLD oder eingegossenem PE-HD Rohrstützen
■ Sohlengefälle 1 – 10	Kombistirnwand für Rinnenanfang/-ende
■ Stufengefälle 0.0, 5.0, 10.0, 20.0	Einlaufkasten mit ausschneiderbarer Ausschnittschablone mit LLD DN/OD 110 oder 160 für Rinnenanfang/-ende oder mit eingegossenem PE-HD Rohrstützen
■ Flachrinnen	
0.0.2 0.0.3 1 m mit Lippenlabyrinthdichtung (LLD) oder eingegossenem PE-HD Rohrstützen	
0.1 0,5 m mit Vorformung	
0.2 0.3 0,5 m mit LLD oder eingegossenem PE-HD Rohrstützen	
	EK 0-20

Einbauempfehlungen ACO PowerDrain V 75/100 P bis V275/300 P

Einbau in Pflaster, Klasse D 400 bis F 900



*..) siehe Indexliste in den Vorbemerkungen unserer Einbauanleitungen

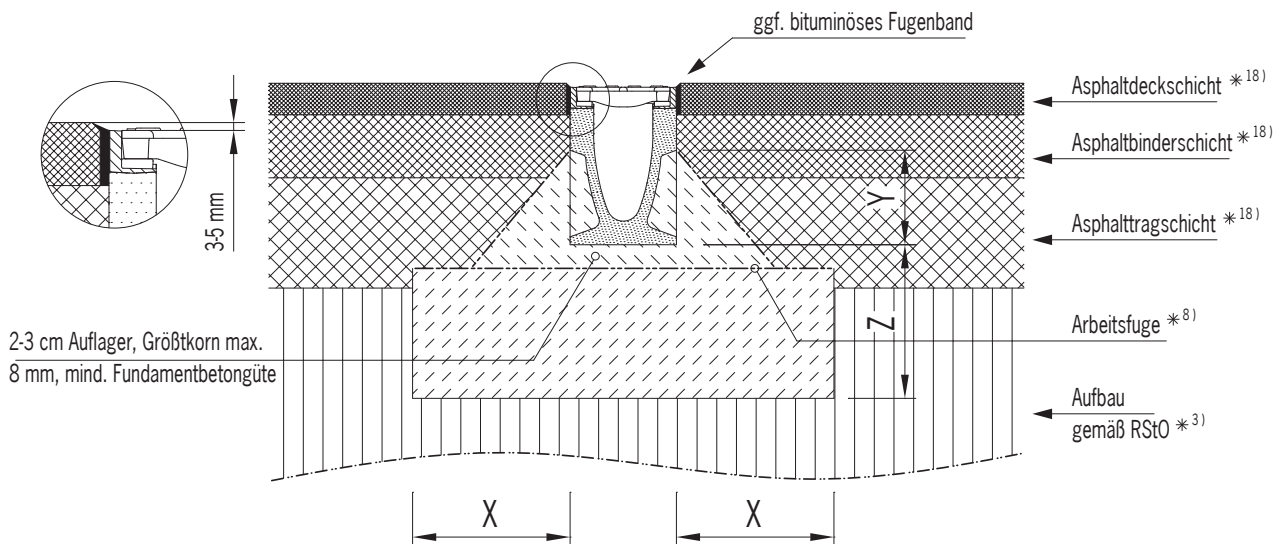
Nicht für Querentwässerung vor Bahnübergängen!

Belastungsklasse	(gem. DIN EN 1433)	A 15	B 125	C 250	D 400	E 600	F 900
Druckfestigkeitsklasse-Fundamentbeton	(gem. DIN EN 206-1)				≥ C 25/30	≥ C 25/30	objektspezifisch
Expositionsklasse-Fundamentbeton * ¹⁶⁾					(X0)	(X0)	auf Anfrage
Fundamentabmessungen – Typ M (gem. DIN EN 1433)	X [cm]				≥ 20	≥ 20	
	Y [cm]				UK-Läuferstein		
	Z [cm]				≥ 20	≥ 20	

Gilt nur in Verbindung mit den allgemeinen Vorbemerkungen unserer Einbauanleitungen! Download unter www.aco-tiefbau.de

Zeichnung G1-E01-1100-3, Stand 12.09

Einbau in Asphalt, Klasse D 400



*..) siehe Indexliste in den Vorbemerkungen unserer Einbauanleitungen

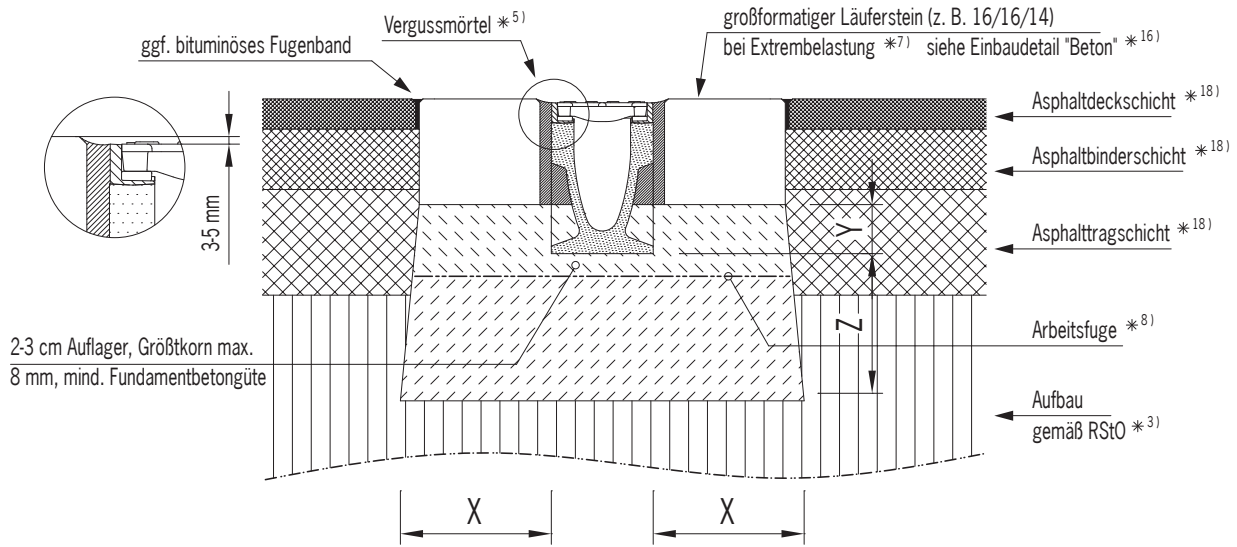
Nicht für Querentwässerung auf Autobahnen, Schnellstraßen und vor Bahnübergängen!

Belastungsklasse	(gem. DIN EN 1433)	A 15	B 125	C 250	D 400	E 600	F 900
Druckfestigkeitsklasse-Fundamentbeton	(gem. DIN EN 206-1)				≥ C 25/30		
Expositionsklasse-Fundamentbeton * ¹⁶⁾					(X0)		
Fundamentabmessungen – Typ M (gem. DIN EN 1433)	X [cm]				≥ 20		
	Y [cm]				Oberkante Verankerungstasche * ²⁾		
	Z [cm]				≥ 20		

Gilt nur in Verbindung mit den allgemeinen Vorbemerkungen unserer Einbauanleitungen! Download unter www.aco-tiefbau.de

Zeichnung G1-E01-1101-3.1, Stand 11.13

Einbau in Asphalt, Klasse D 400 bis F 900



*..) siehe Indexliste in den Vorbemerkungen unserer Einbauanleitungen

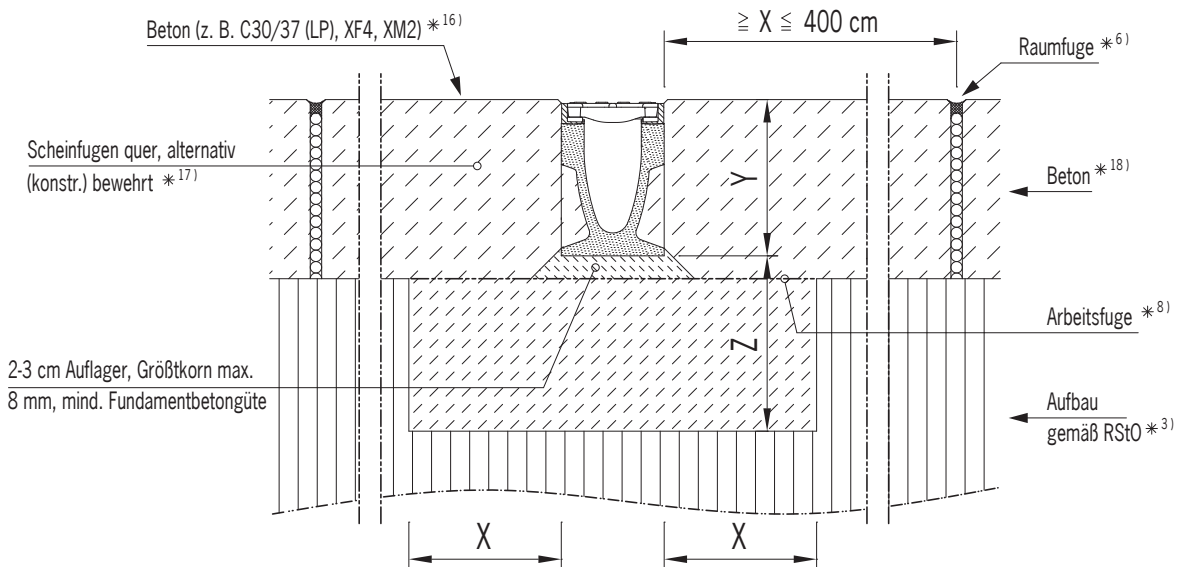
Nicht für Querentwässerung an Autobahnen, Schnellstraßen und vor Bahnübergängen!

Belastungsklasse	(gem. DIN EN 1433)	A 15	B 125	C 250	D 400	E 600	F 900
Druckfestigkeitsklasse-Fundamentbeton	(gem. DIN EN 206-1)				≥ C 25/30	≥ C 25/30	objektspezifisch
Expositionsklasse-Fundamentbeton *16)					(X0)	(X0)	auf Anfrage
Fundamentabmessungen – Typ M (gem. DIN EN 1433)	X [cm]				≥ 20	≥ 20	
	Y [cm]				UK-Läuferstein		
	Z [cm]				≥ 20	≥ 20	

Gilt nur in Verbindung mit den allgemeinen Vorbemerkungen unserer Einbauanleitungen! Download unter www.aco-tiefbau.de

Zeichnung G1-E01-1101-3.2, Stand 12.09

Einbau in Beton, Klasse D 400 bis F 900



*..) siehe Indexliste in den Vorbemerkungen unserer Einbauanleitungen

Nicht für Querentwässerung auf Autobahnen, Schnellstraßen und vor Bahnübergängen!

Belastungsklasse	(gem. DIN EN 1433)	A 15	B 125	C 250	D 400	E 600	F 900
Druckfestigkeitsklasse-Fundamentbeton	(gem. DIN EN 206-1)				≥ C 25/30	≥ C 25/30	objektspezifisch
Expositionsklasse-Fundamentbeton *16)					(X0)	(X0)	auf Anfrage
Fundamentabmessungen – Typ M (gem. DIN EN 1433)	X [cm]				≥ 20	≥ 20	
	Y [cm]				Bauhöhe Rinnenelement		
	Z [cm]				≥ 20	≥ 20	

Gilt nur in Verbindung mit den allgemeinen Vorbemerkungen unserer Einbauanleitungen! Download unter www.aco-tiefbau.de

Zeichnung G1-E01-1102-3.1, Stand 12.09

Einbau in Pflaster



1. Auskoffern für die Verlegung eines V 75/100 P-Rinnenstrangs. Maße entsprechend der benötigten Bauhöhe nehmen



2. Einbringen der Sauberkeitsschicht
Verdichten der Sauberkeitsschicht



3. Einbringen des Fundamentes
Verdichten des Fundamentes



4. Anschließen des Stützens an den Einlaufkasten. Einsetzen und Anschließen des Einlaufkastens an die Grundleitung



5. Anschließen der Rinnenelemente über Nut-Feder-System an den Einlaufkasten



6. Ausschneiden der Anschlusschablone des Einlaufkastens



7. Direktes Anpflastern an den Rinnenstrang



8. Verfüllen der Fugen mit Quarzsand



Für die flüssigkeitsdichte Verlegung:
Abdichtung des Sicherheitsfalzes mit dem ACO Dichtstoff



Einbauanleitungen und
Einbauvideo zum Download
unter www.aco-tiefbau.de





Die ACO Servicekette

Jedes Projekt ist anders, hat seine eigenen Anforderungen und Herausforderungen. Neben unseren Produkten bieten wir Ihnen unser Know-how und unseren Service, um gemeinsam maßgeschneiderte Lösungen zu entwickeln – von der Planung bis zur Betreuung nach der Fertigstellung.

train:

Information und Weiterbildung

In der ACO Academy teilen wir das Know-how der weltweiten ACO Gruppe mit Architekten, Planern, Verarbeitern und Händlern, denen Qualität wichtig ist. Wir laden Sie ein, davon zu profitieren.

design:

Planung und Optimierung

Die Ausschreibung und Planung von Entwässerungslösungen erlaubt viele Varianten. Doch welche Konzeption führt zur wirtschaftlich besten und technisch sichersten Lösung? Wir helfen Ihnen, die richtige Antwort zu finden.

support:

Bauberatung und -begleitung

Damit zwischen Planung und Realisierung einer Entwässerungslösung keine bösen Überraschungen auftreten, beraten und unterstützen wir Sie projektbezogen auf Ihrer Baustelle.

care:

Inspektion und Wartung

ACO Produkte sind für ein langes Leben konzipiert und produziert. Mit unseren After-Sales-Angeboten sorgen wir dafür, dass ACO Ihre hohen Qualitätsansprüche auch nach Jahren noch erfüllen wird.

Das ACO Tiefbau Serviceangebot für den Planer

ACO Tiefbau im Internet

Unsere Produkte finden Sie mit allen für Sie wichtigen Informationen auf der ACO Tiefbau Internetseite. Damit können Sie während der Planung sowohl auf technische Beschreibungen als auch auf zugehörige Bildinformationen sowie Ausschreibungstexte zugreifen. Artikelstammdaten können direkt per Download in den Formaten Pricat 1.2, Excel, Datanorm 4.0, TXT und PDF bezogen werden.

www.aco-tiefbau.de

ACO Tiefbau unterstützt Sie

Für Detailfragen, eine exakte hydraulische Berechnung, Stücklisten, Verlegepläne sowie die persönliche Beratung für Ihr Bauvorhaben steht Ihnen das Team der ACO Anwendungstechnik kostenfrei zur Verfügung.

ACO Anwendungstechnik

Tel.: 04331 354-500
anwendungstechnik.tiefbau@aco.com

**ACO. Die Zukunft
der Entwässerung.**



**Jedes Produkt von ACO Tiefbau
unterstützt die ACO Systemkette**

- Entwässerungsrinnen
- Straßen- und Hofabläufe
- Aufsätze
- Schachtabdeckungen
- Abscheider
- Havariesysteme
- Regenwasserbehandlung
- Pumpstationen
- Baumschutz
- Amphibienschutz

ACO Tiefbau Vertrieb GmbH

Postfach 320
24755 Rendsburg
Am Ahlmannkai
24782 Büdelsdorf
Tel. 04331 354-500
Fax 04331 354-358

Postfach 1125
97661 Bad Kissingen
Neuwirtshäuser Straße 14
97723 Oberthulba
Tel. 09736 41-50
Fax 09736 41-21

tiefbau@aco.com
www.aco-tiefbau.de